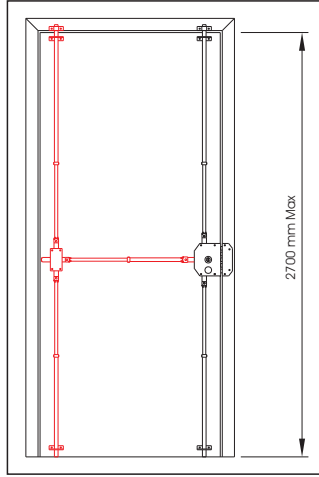
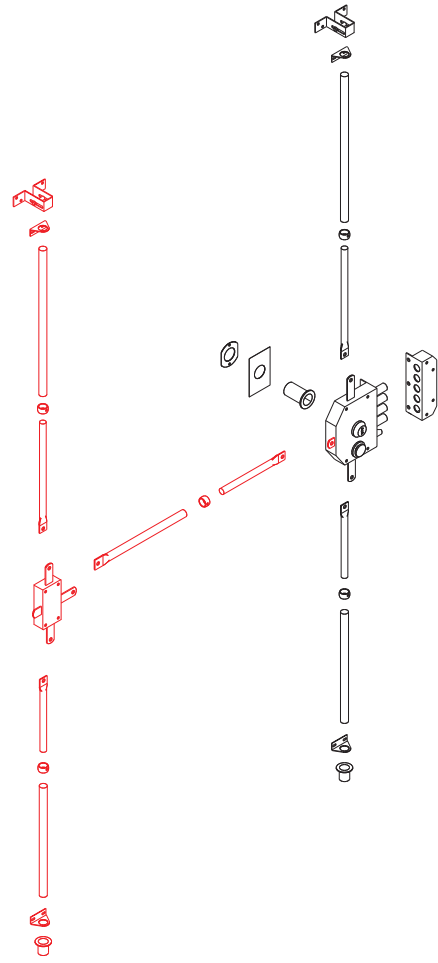
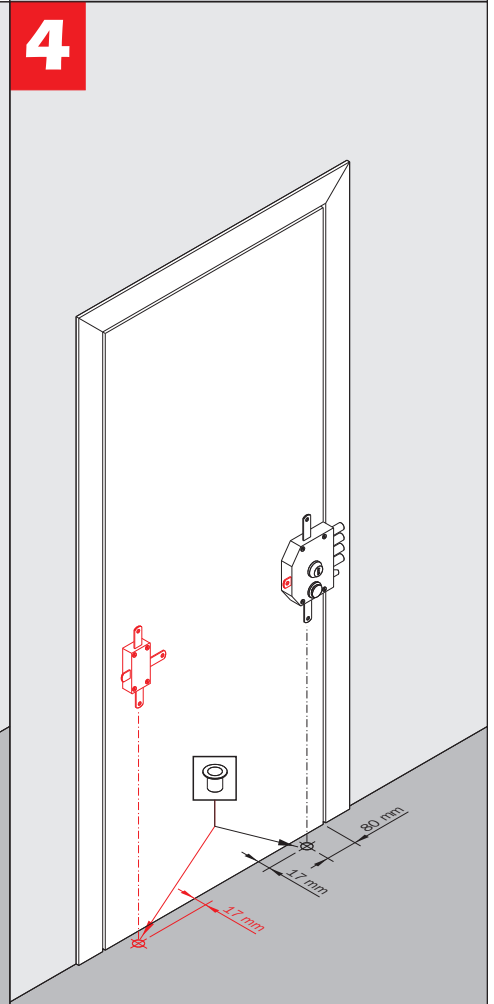
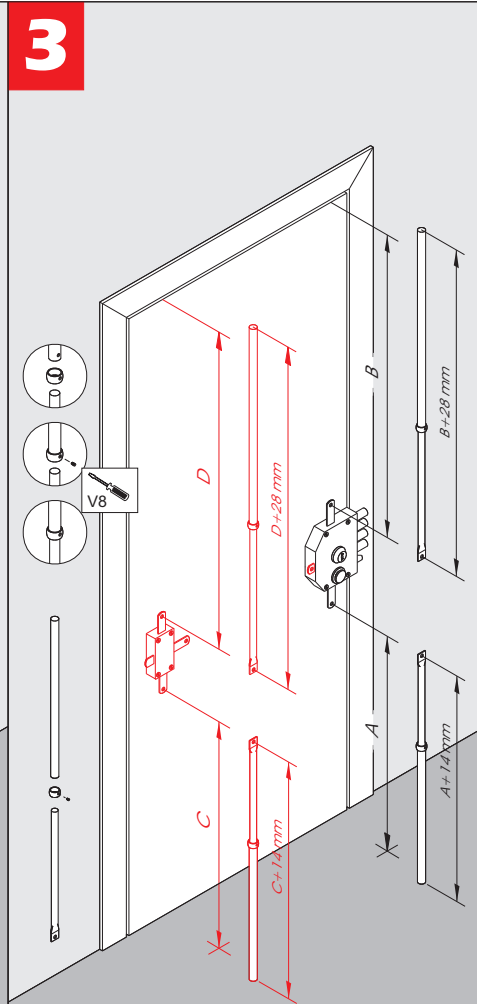
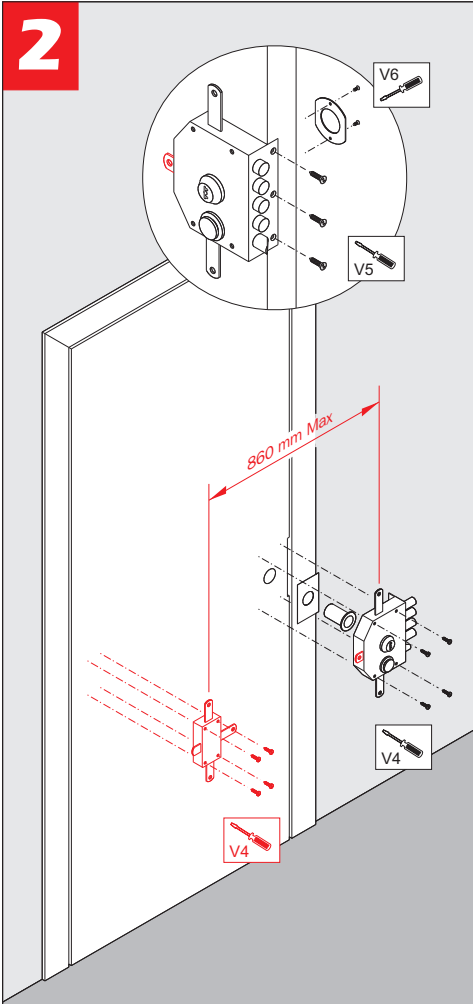
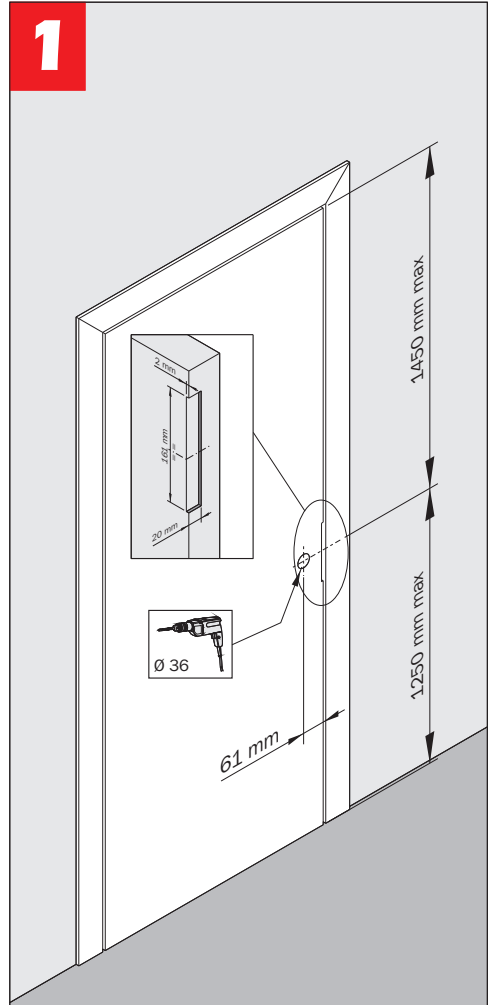


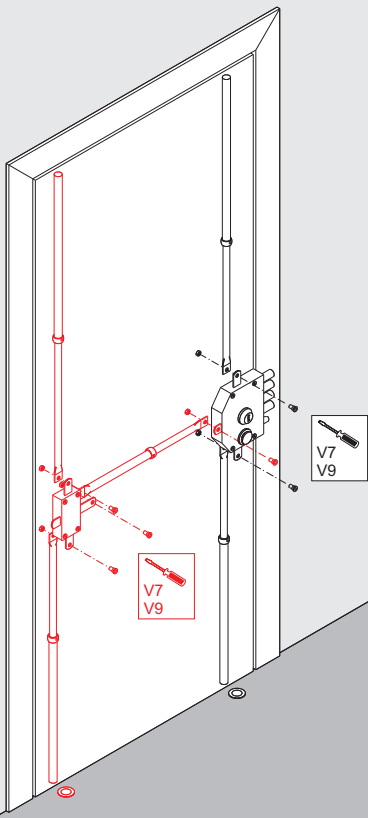
Serrature da applicare di sicurezza



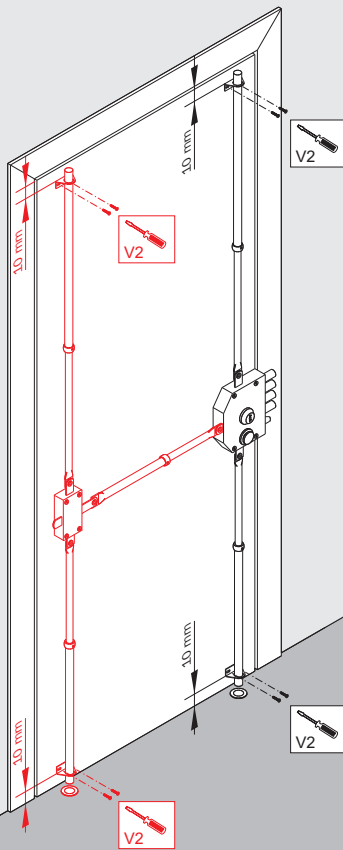
V1	x 4 + 4		TC 4x30
V2	x 4 + 4		TC 4x20
V3	x 4		TC 5x70
V4	x 4 + 4		TC 5x50
V5	x 6		TSP 4x20
V6	x 2		TSP 2.5x15
V7	x 2 + 4		M6 UNI 5588
V8	x 2 + 3		M5x7 UNI-ISO 7434
V9	x 2 + 4		TCB M6x13



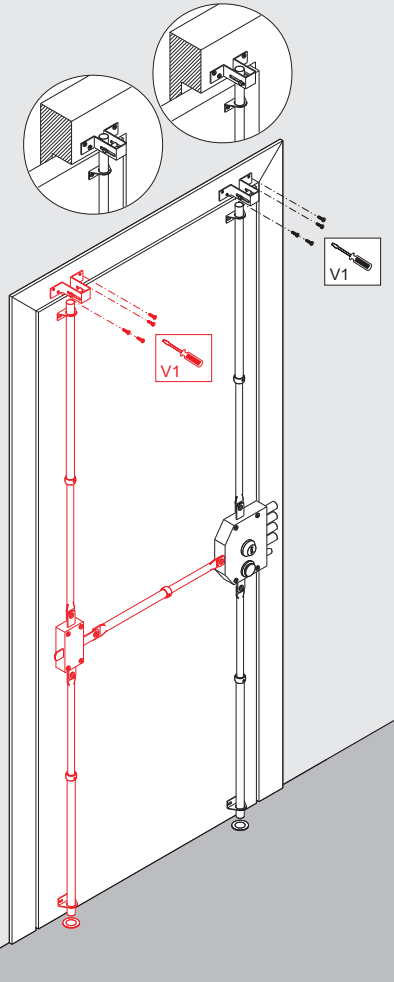
5



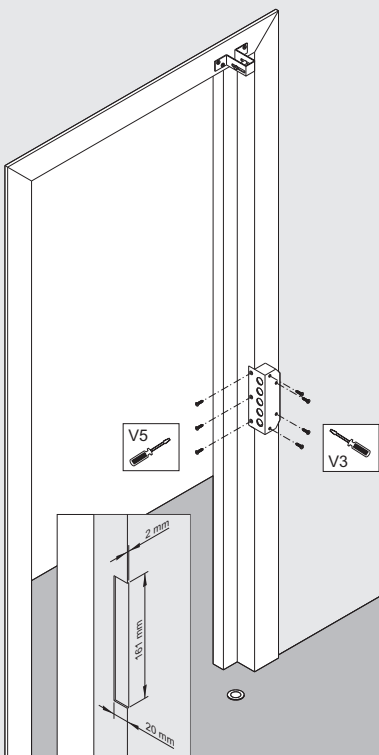
6



7



8



9

