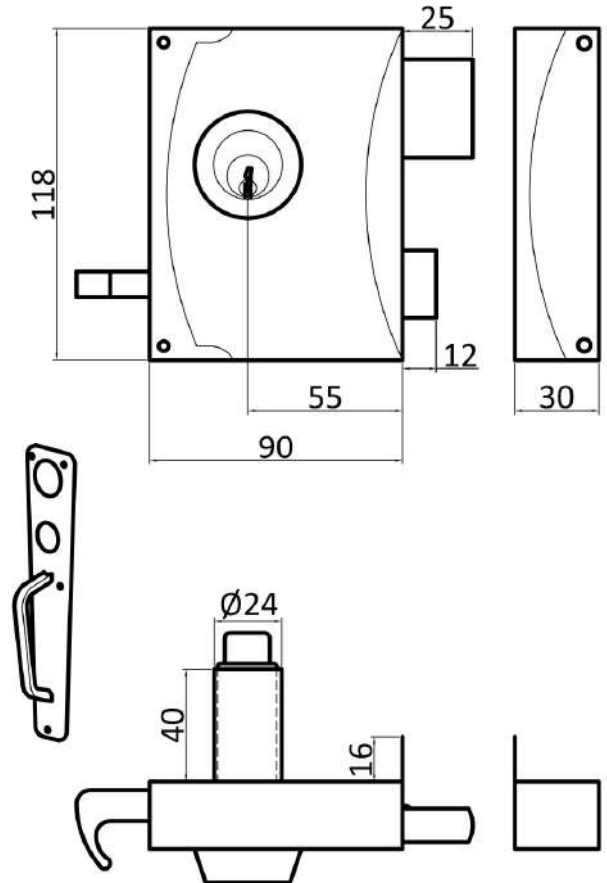
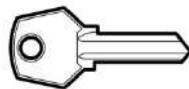


CARACTERÍSTICAS:

- Fechadura mecânica de sobrepor;
- Trinco acionado por pistão pelo exterior;
- Design exclusivo registado no INPI n.1905;
- A fechadura é fixada à porta em 4 pontos;
- Para portas de espessura de 16 a 40mm;
- Medida única;
- Difere para porta direita e porta esquerda;
- Cilindro exterior fixo em latão maciço;
- Cilindro com 5 pinos que se acionam em simultâneo;
- Três chaves tipo universal em latão niquelado, que movimentam a língua em 2 voltas.


ACABAMENTOS:

MATÉRIA PRIMA / ACABAMENTOS	INOXM Inox mate	MCR Metais cromados
Caixa, Coberta, Chapa testa	Inox AISI 304 Escovado	Aço pintado Castanho epoxy
Roseta	Latão Niquelado	Zamac Niquelado
Língua, Trinco, Puxador		
Cilindros	Latão Niquelado	
Pistão, Espelho	Inox AISI 430	

